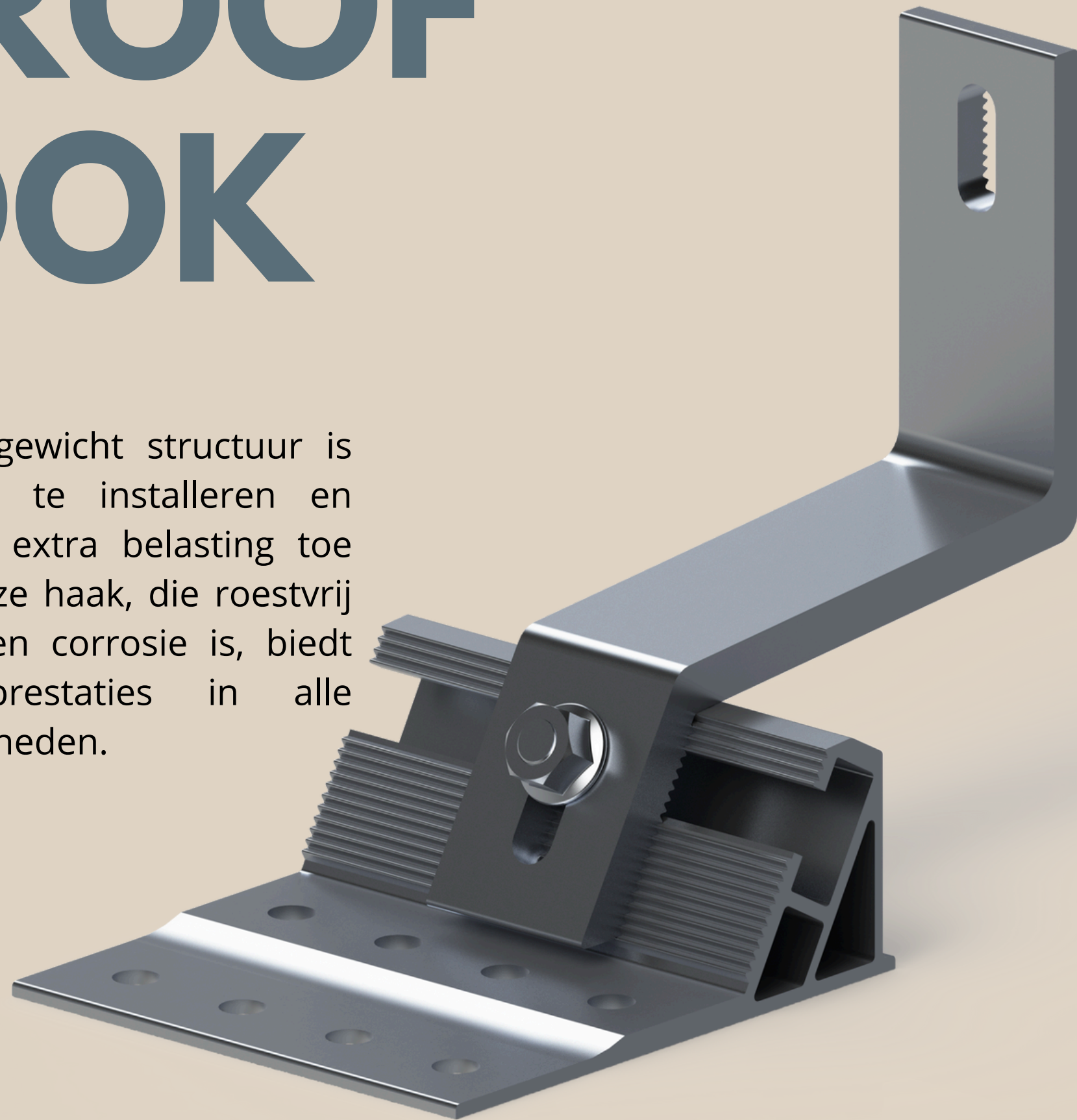


A-ROOF HOOK

UNISOLAR

Dankzij de lichtgewicht structuur is het gemakkelijk te installeren en voegt het geen extra belasting toe aan het dak. Deze haak, die roestvrij en bestand tegen corrosie is, biedt betrouwbare prestaties in alle weersomstandigheden.



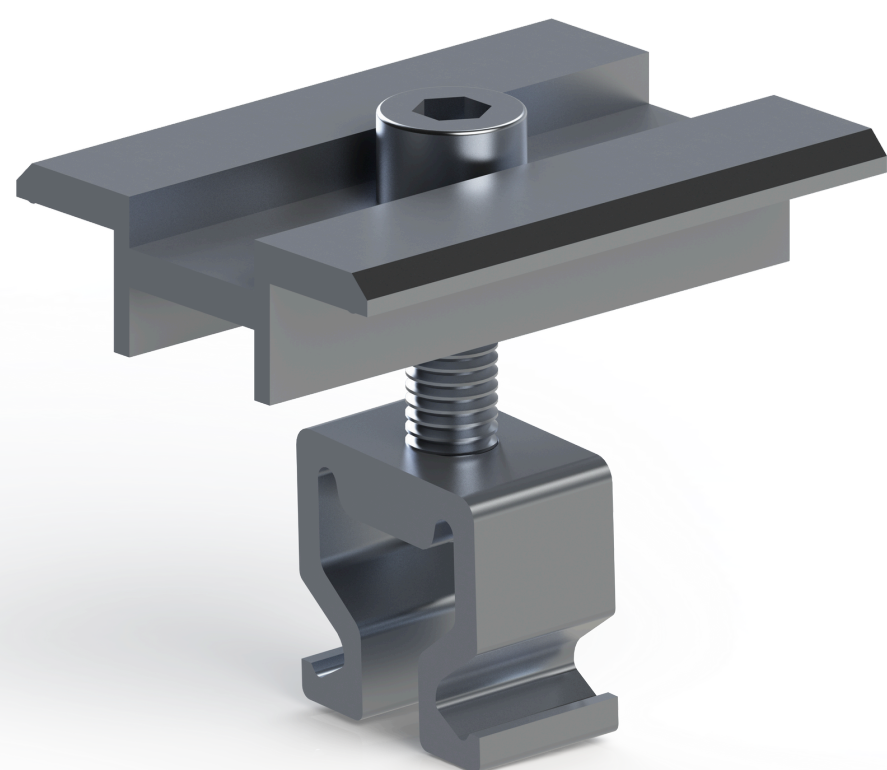
Verstelbare
Hoogte
(+15 mm)

Geschikte
Klemoplossingen
voor
Verschillende
Paneeltypen

Moeiteloze
Installatie met het
Nieuwe
Klemontwerp

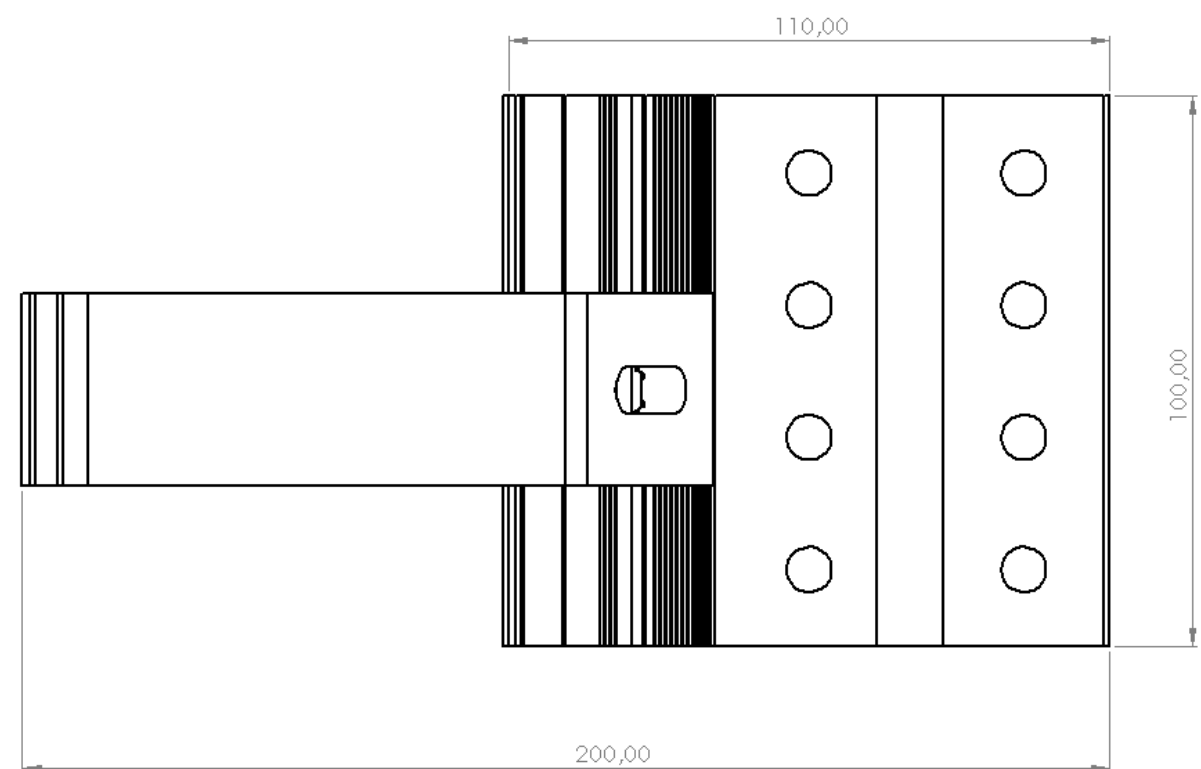
Voor de A-Roof Hook:

Met zijn esthetische ontwerp past het perfect bij uw dak zonder afbreuk te doen aan het uiterlijk. Gemaakt van hoogwaardige materialen, garandeert de aluminium dakhaak jarenlange probleemloze gebruik, waardoor het een ideale oplossing is voor daktoepassingen met tegels.



Het Gemak van Bevestigen door
Te Draaien!

A-ROOF HOOK



TECHNISCHE SPECIFICATIES

LEGERING

Systeemcomponenten: EN AW 6063 Aluminium
Bouten: Roestvrij staal

Daktype

Geschikt voor de meeste soorten pannendaken.

Kleur

Aluminium: plaatoppervlak. Zwarte coating is beschikbaar voor zichtbare componenten.

Onderdelen

112100 - A-Roof Hook

Haak en Montagebeugel

001000 - End - Mid Clamp

Geschikt voor 30-35-40 mm zonnepanelen.

1002100 - Base Rail

Rail

ART-9097 - T- BOLT

T-bout

